



Parklane Curb
Cordolo Parklane
CF 14-6

X Rubber CITY

CITY is a line of rubber products for urban furniture and street applications. The products are of high quality and performance, are resistant to atmospheric agents, do not fade and are long lasting. They are easily installed permanently and/or removable for maintenance. Available in various colour either painted (non-toxic water paint) or mass coloured.

CITY è la linea di prodotti in gomma per l'arredo urbano e le applicazioni stradali. I prodotti sono di elevata qualità e prestazioni, sono resistenti agli agenti atmosferici, non sbiadiscono ed hanno una lunga durata. Si installano facilmente in modo permanente, e/o possono essere rimossi per manutenzioni. Sono disponibili in vari colori sia verniciati (vernice ad acqua) sia colorati in massa.



Parklane Curb

Cordolo Parklane

CF 14-6

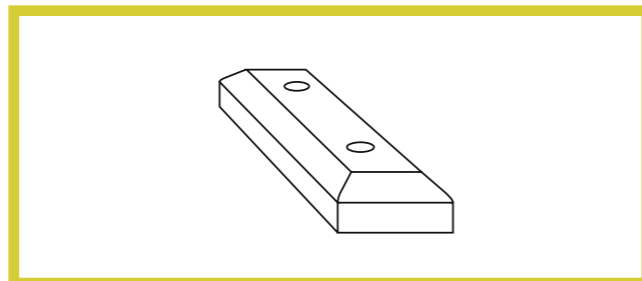
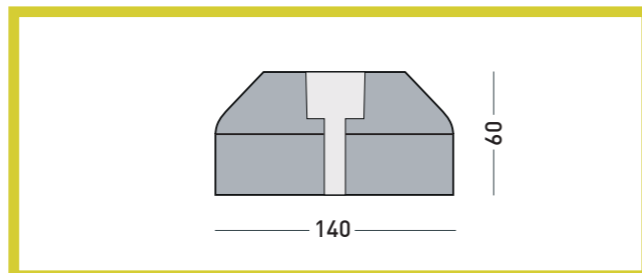
Curb produced by moulding of a selected mix of rubber granulates obtained from tyre recycling, agglomerated with polyurethane binders.

Cordolo realizzato mediante stampaggio di miscele selezionate di granulati di gomma ottenuti dal riciclaggio dei pneumatici, agglomerati con leganti poliuretani.



TECHNICAL FEATURES

CARATTERISTICHE TECNICHE



LENGHT/LUNGHEZZA	600 mm	800 mm
MAX WIDTH/LARGHEZZA MASSIMA	140 mm	140 mm
HEIGHT/ALTEZZA	60 mm	60 mm
WEIGHT/PESO	4,5 Kg +/- 10%	6 Kg +/- 10%

COLOURS/COLORI

Natural black. Colours: various painted colours (non-toxic water paint) or mass coloured.

Nero naturale. Colori: verniciato (vernice ad acqua) oppure pigmentato in massa.

SOLAR LIGHTS/LUCI SOLARI

Fixed light: blue, red, yellow, white; Flashing light: yellow, red.

Luce fissa: blu, rossa, gialla, bianca; Luce lampeggiante: gialla, rossa.



INTENDED USE

Temporary or permanent installation as lane dividers to direct traffic flow during road work, emergencies, pedestrian lane dividers, parking area, driveways, etc.

APPLICAZIONI

Per separazione di corsie, aiuole, by pass, spazi viari, soluzioni temporanee di dissuasione, deviazioni di pronto intervento, delimitazioni di cantiere, delimitazioni di percorsi pedonali, parcheggi, passi carrai, ecc.



ATTACHMENTS

1. Steel screw and screw anchor.
2. Steel screw or threaded bar with chemical fixing.
3. It may be equipped with two solar lights, fixed or flashing, in various colours.

ACCESSORI A RICHIESTA

1. Viti in acciaio e tasselli a espansione.
2. Viti in acciaio o barre filettate fissate con prodotti chimici.
3. Può essere accessorizzato con due luci solari, fisse o lampeggianti, in vari colori.

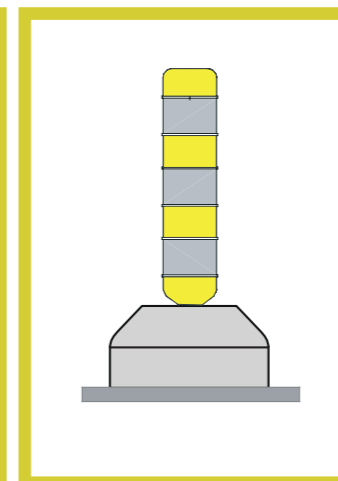
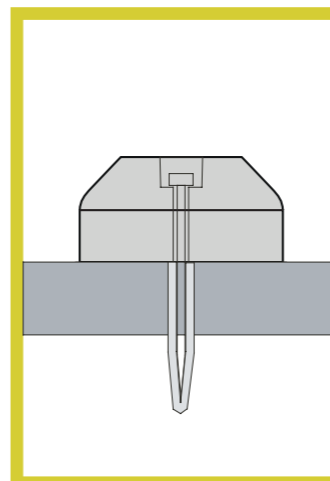


INSTALLATION

Line up the curbs and drill the pavement; put the screws anchor or the chemical fixing; set off the curb, and in case the flexible rubber delineator, the screws or the threaded bars; tighten them.

POSA

Allineare i cordoli e forare la pavimentazione; posizionare il tassello o il collante; posizionare il cordolo, l'eventuale deflego e le viti/barre filettate; serrare la bulloneria di fissaggio.



CERTIFICATION

CERTIFICAZIONI



CYCLE LANES

PISTE CICLABILI



SCHOOLS

SCUOLE



PUBLIC GARDENS

GIARDINI PUBBLICI



FLOWERBEDS

AIUOLE



RESTRICTED TRAFFIC ZONES

AREE TRAFFICO LIMITATO



OUTDOOR AND MULTILEVEL PARKING

PARCHEGGI SCOPERTI E MULTIPIANO



PLAYGROUND AREAS

AREE GIOCO



PEDESTRIAN LINES

CORSIE PEDONALI



DRIVEWAYS

ACCESSO VIALETTI PRIVATI / PASSI CARRAI



RAILWAY STATIONS

STAZIONI FERROVIARIE



BUS STATIONS

STAZIONI AUTOBUS

PLUS



ANTISHOK ANTITRAUMA



ECO-SUSTAINABLE ECO-SOSTENIBILI



EASY TO INSTALL FACILI DA INSTALLARE



CERTIFICATED CERTIFICATI



RUBBER PRODUCTS FOR URBAN FURNITURE AND STREET APPLICATIONS
PRODOTTI IN GOMMA PER LA VIABILITÀ STRADALE E L'ARREDO URBANO



Rubber
CITY

CITY IS A RUBBER X PRODUCT
CITY È UN PRODOTTO RUBBER X



INFO@RUBBERX.IT
WWW.RUBBERX.IT